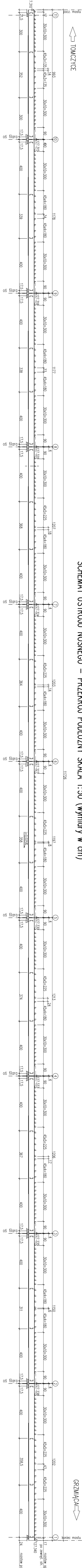
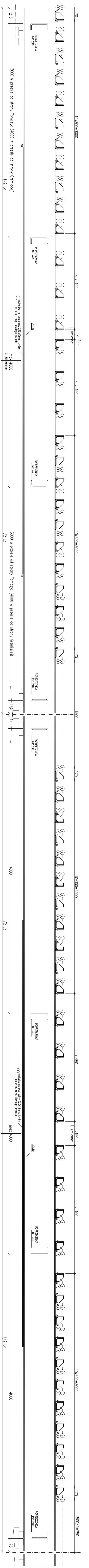


# SCHEMAT USTROJU NOŚNEGO – PRZEKRÓJ PODŁUŻNY SKALA 1:50 (wymiar w cm)



GRZMIŃCARE

## PRZEŚĆ SKRAJNE

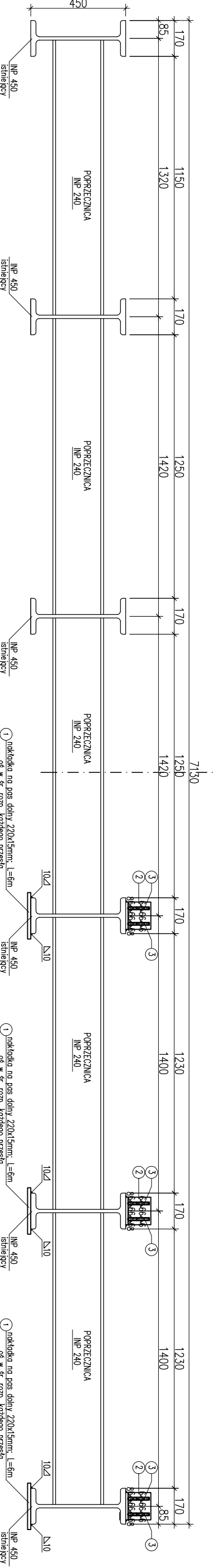


## KONSTRUKCJA STALOWA – FRAGMENT PRZEKROJU PODŁUŻNEGO SKALA 1:20

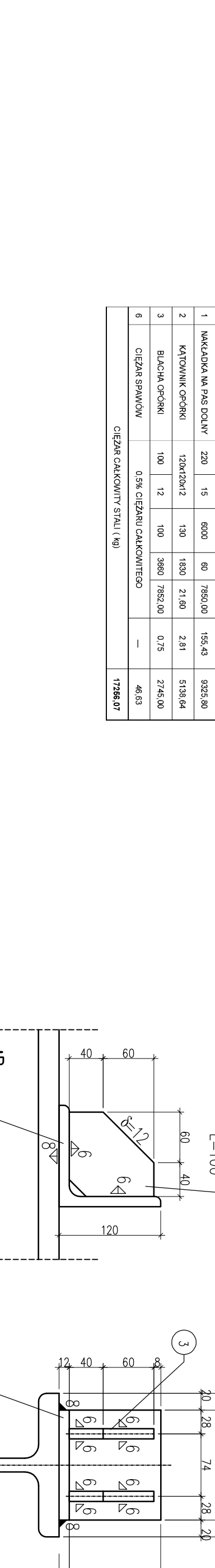
## PRZEŚĆ ŚRODKOWE

## KONSTRUKCJA STALOWA – PRZEKROJE POPRZECZNE SKALA 1:20

### PRZEKRÓJ POPRZECZNY A-A



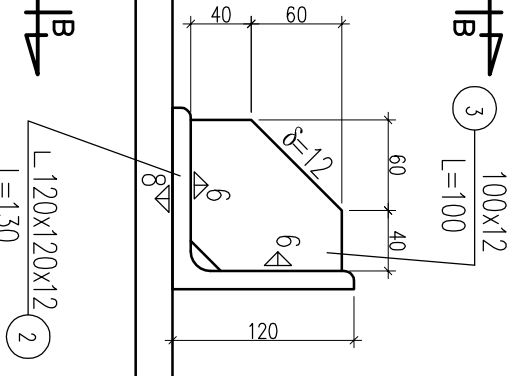
### PRZEKRÓJ POPRZECZNY B-B



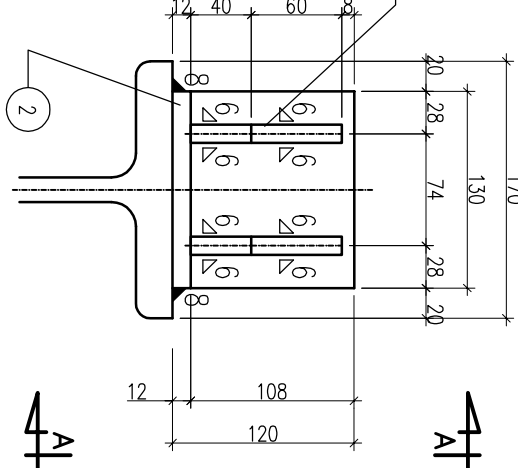
## ZESTAWIENIE ELEMENTÓW STALOWYCH:

NR	ELEMENT	PRZEKROJ	LIŁCZONOŚĆ	CIĘŻAR (kg)	CIĘŻAR (kg)	
1	NAPĘDZIWA NA PAS OCZKI	220	15	8000	60	7850,00
2	KŁÓDNIKI OCZKI	120x120x12	180	1800	21,80	3924,00
3	BLACHA OCZKI	100	12	100	3860	3828,00
4	CIĘŻAR SPRAWCÓW	0,38 CIĘŻARU CIĄGOWNICOWEGO	—	—	—	0,75
						46,63
						1728,07

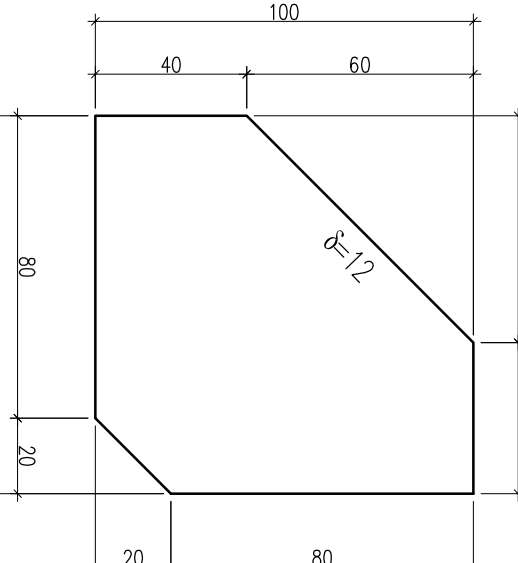
## A-A 1:5



## KONSTRUKCJA OPÓRKI B-B 1:5



## BLACHA NR3 1:2



## ZESTAWIENIE MATERIAŁÓW:

STAL Kształtowa S235 – 17256,07kg  
 ELEKTRODY EA146/E 432AR25

## UWAGI:

1. KONSTRUKCJE STALOWA WYKONAĆ ZGODNIE Z SST:
- a) KONSTRUKCJA STALOWA
- b) ZABEZPIECZENIE ANTYKOROZYJNE ELEMENTÓW STALOWYCH MOSTU\*
2. STYKI PRZED MALOWANIEM DODATKOWO USZCZELNIĆ SILIKONEM ,A NASTĘPNIE POMALOWAĆ RĘCZNIE (PEDZIEŁEM STOSUJĄC ZAGĘSZCZONE FARBY POWŁOK ANTYKOROZYJNYCH KONSTRUKCJI
3. PRZED WYKONANIEM PODAJCEN ORAZ BETONOWANIEM PŁYTY POMIĘDZY STYKÓW ORAZ PASY GÓRNE BELEK OCZYSZCZĄĆ DO I STOPNIA CZYSTOŚCI

Biuro Projektowe: <b>MK – MOSTY</b>		mgr inż. Krzysztof MAC	
Investor: <b>PZD w Górlou</b>		ul. Długosza 6/21	
Przebudowa: <b>PRZEBUDOWA POMOSTU STALOWEGO</b>			
Projektant: <b>PROJEKT WYKONAWCZY</b>		Umowa: <b>LNOWA</b>	
Objekt: <b>MOST PRZEZ RZECZĘ BLICE W. C. DR. W M. TOKCZYCE</b>		Rysunek: <b>STALOWY USTROJ NOŚNY</b>	
Podpis: <b>mgr inż. Rafał LENI</b>		Data: <b>16.12.2008</b>	
Opis: <b>mgr inż. Krzysztof MAC</b>		Podpis: <b>[Signature]</b>	
Sprawdził: <b>mgr inż. Rafał LENI</b>		Data: <b>16.12.2008</b>	
Pracownia projektowa: <b>MK – MOSTY</b>		Skala: <b>1:20</b>	
		Nr. rys.: <b>6</b>	